

Schuimkennisdag GB 2017

Blusschuim en de normen

Jerry Krijn

Welke normen en richtlijnen zijn er?

- ISO 7203 deel 1-3 : Fire extinguishing media - Foam concentrates
- ISO 7076 deel 1-6 : Foam fire extinguishing systems
- EN 1568 deel 1-4 : Fire extinguishing media - Foam concentrates
- EN 13565 deel 1-2 : Fixed firefighting systems - Foam systems
- NFPA 11 : Standard for Low-, Medium-, and High-Expansion Foam
- UL 162 : Standard for Foam Equipment and Liquid Concentrates
- FM 5130 : Approval for Foam Extinguishing Systems
- VdS 3124 : Schaummittel
- VdS 2108 : Schaum-Löschanlagen, Planung und Einbau
- MilSpec MIL-F-2438-F : Defence standard

Aanpassingen in de EN 1568

- Discussie, criteria expansie zwaarschuim: 0 tot 20-voudige verschuiming
- Separeren schuimconcentraten
- Brandtesten binnen of buiten
- Aanpassing rating
- Waterkwaliteit bij het testen
- Nieuwe test m.b.t. filmvorming
- Nieuwe benaming fluorvrij schuim
- Data sheets

Separeren schuimconcentraten

- Komt meestal voor bij hoogviskeuze schuimconcentraten op basis van Polysacharides
- Gesepareerd svm wordt door de gebruikers rond gepompt
 - gesepareerd svm kan in kwaliteit - dus ook in performance - achteruit gaan.
 - in een aantal gevallen is het svm na verloop van tijd niet meer bruikbaar.
- Nieuw in de EN1568 opgenomen, een stabiliteit/separatietest.



Testen binnen of buiten

- Er kan een groot verschil optreden indien het testen van de fire performance binnen of buiten wordt uitgevoerd.
- Waarom dan niet alle testen uitsluitend binnen uitvoeren?
 - Een aantal testhuizen heeft niet de mogelijkheid om binnen in een testhal fire performance testen uit te voeren.
 - Volgens Europese richtlijnen moeten alle aangesloten landen testen uit kunnen voeren en mogen er geen landen worden uitgesloten omdat zij geen in pandige testmogelijkheden hebben.
- Er kan op het label op de verpakking van het svm een vermelding komen v.w.b. de rating: bijv. 1A - O betekent dat deze rating buiten (Outside) is behaald, rating 1a - I betekent dat deze binnenin (Inside) een testhal is behaald.

Water hardheid

Bij het testen van de fire performance volgens de EN 1568 kon het uitmaken in welk land en door welk testhuis deze werden uitgevoerd.

In bijv. Frankrijk bleek het gebruikte water om een premix te maken harder dan in bijv. Zweden, dat water gebruikte met een lage hardheid.

Hierdoor kon een schuimconcentraat van dezelfde producent en van hetzelfde type in Frankrijk werden beoordeeld met een rating 2B en in Zweden met een rating 1A!

Naast simulated sea water is er nu ook een simulated fresh water in de EN 1568 opgenomen:

- Prepare the simulated fresh water by mixing the following components:

<i>g/litre</i>	<i>Component</i>
<i>0,035</i>	<i>Magnesium Chloride (MgCl₂. 6H₂O)</i>
<i>0,080</i>	<i>Calcium Chloride (CaCl₂. 2H₂O)</i>
<i>999,885</i>	<i>(Make up to 1 litre) Deionized water</i>

Aanpassing rating

- Rating EN 1568 deel 3

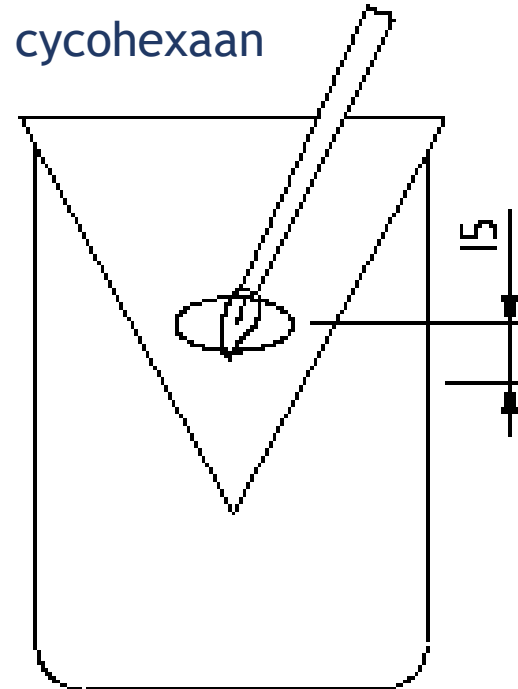
Extinguishing performance class	Burn-back resistance level	Gentle application test		Forceful application test	
		(See H.2)		(See H.3)	
		Extinction time not more than	25% Burn-back time not less than	Extinction time not more than	25% Burn-back time not less than
I	A			3	10
	B		15	3	
	C		10	3	
	D		5	3	
II	A			4	10
	B		15	4	
	C		10	4	
	D		5	4	
III	B	5	15		
	C	5	10		
	D	5	5		

Nieuw voorstel

Extinguishing performance class	Burn-back resistance level	Gentle application test		Forceful application test	
		(See H.2)		(See H.3)	
		Extinction time not more than	25% Burn-back time not less than	Extinction time not more than	25% Burn-back time not less than
I+	A			1,5	10
	B		15	3	
	C		10	3	
	D		5	3	
I	A			3	10
	B		15	3	
	C		10	3	
	D		5	3	
II	A			4	10
	B		15	4	
	C		10	4	
	D		5	4	
III	B	5	15		
	C	5	10		
	D	5	5		

Filmvorming

- Nieuwe testmethodiek om de filmvorming van een filmvormend schuimconcentraat aan te tonen
- Voorheen spreidings-coefficient
- Glazen maatbeker, 1000 ml, gevuld met 400 ml water, 200 ml cyclohexaan en dan opvullen met 200 ml schuim.
- Conische zeef, mesh 0,18 mm
- Aansteker



En... approved volgens de EN, ISO, UL, etc.?

Foams are made to meet
standards, not to kill fires!

Testen volgen de normen en wat is de praktijk?

Test volgens de EN 1568-2008
deel 3:

- Testpan 2400 mm diam.
- 60 sec. voorbrandtijd
- Blussen tussen niet meer dan 180 sec of 240 sec.



En in de praktijk.....

- tankdiam. 90 mtr.
- 3 uur voorbrandtijd
- blussen in.....?



Fluorvrij schuimconcentraat

Nieuw opgenomen in de EN1568:

- Fluorine free foam concentrates (F3): *these foam concentrates are dedicated to meet fire performance ratings and are targeting applications similar to AFFF and/or AR-foams without using fluoro-organic compounds. These foam concentrates are based upon mixtures of hydrocarbon surface-active agents and non-fluorine containing stabilizers.*
- Fluorvrij schuimconcentraat kan toch nog een lage dosering fluor bevatten, dit wordt er niet aan toegevoegd door de producent van het svm maar kan zich in het water bevinden waarmee het svm wordt samengesteld.

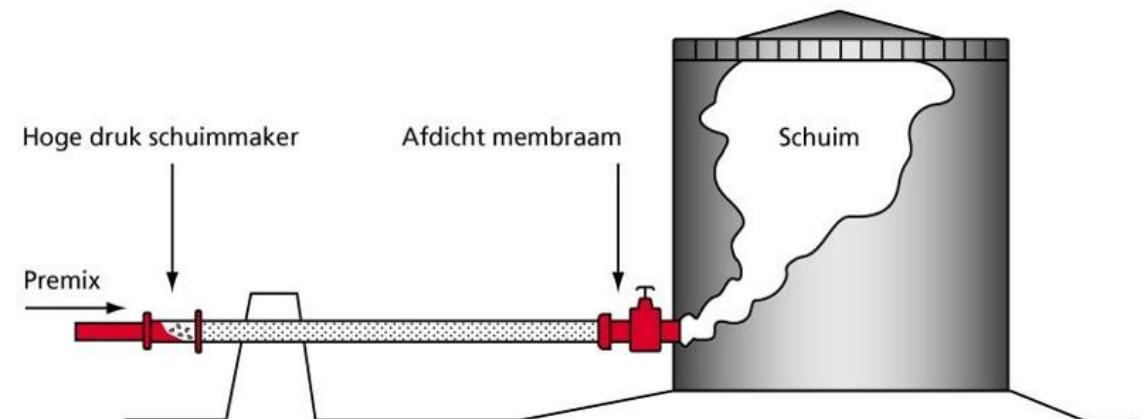
F3 schuimconcentraat milieuvriendelijk?

- In een aantal F3 schuimconcentraten bevinden zich siliconentensiden, enkele van deze toegepaste siliconentensiden zijn slecht afbreekbaar in het milieu.
- Ook andere toegepaste ingrediënten kunnen slecht afbreekbaar zijn of schade aan het milieu toebrengen.
- Schuimconcentraten die goed en snel afbreekbaar zijn kunnen in een waterig milieu toch schade opleveren doordat er een verhoogd aandeel stikstof oxides vrijkomt tijdens de afbraak.



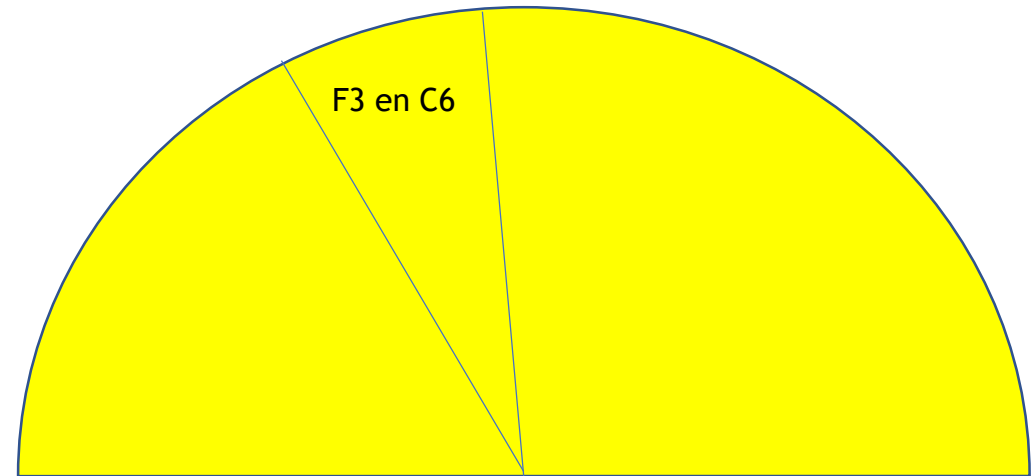
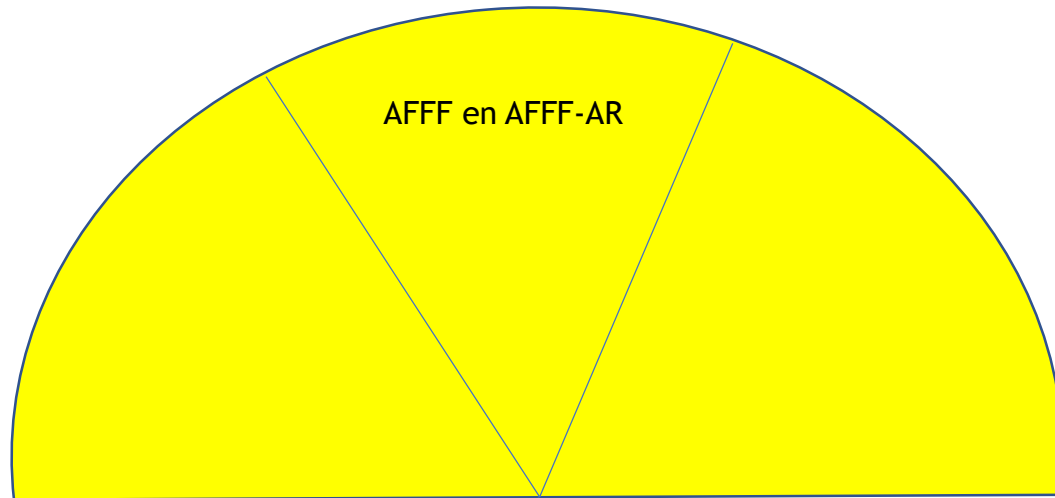
Waar nog verder op te letten

- Kunt u na het vervangen/aanvullen van uw svm nog steeds dezelfde application rate toepassen?
- Kan het svm bij vervanging nog steeds in een non-aspirated deluge- of sprinklersysteem worden toegepast?
- Heeft uw svm bij vervanging nog steeds hetzelfde inzetbereik?
- Is er kans op separeren van uw svm na verloop van tijd?
- Kan bij vervanging van uw huidige svm hetzelfde svm bijmengsysteem worden toegepast?
- Wordt het svm snel in de juiste hoeveelheid bijgemengd?
- F3 kan niet in een subsurface systeem worden toegepast



Vershil “oude” en nieuwe schuimconcentraten

- Minder groot inzetgebied
- Andere application rate



Vragen?

